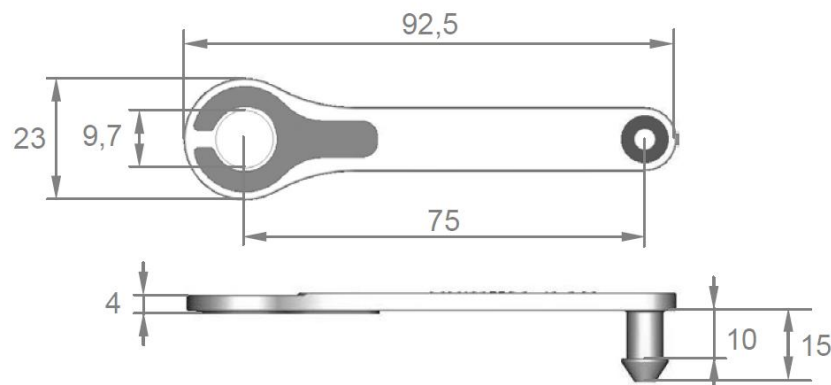


## Datenblatt ScrewClip 10

### Abmessungen:



<b>Montagebohrung:</b>	$\varnothing 8 \pm 0,1$
<b>Bohrungsabstand für Montage:</b>	75 mm
<b>Max. zul. Materialstärke für Montagezapfen:</b>	10 mm
<b>Max. zul. Drehmoment</b>	75 Nm
<b>Material Metalleinsatz</b>	1.4301
<b>Elastomertyp:</b>	SBR
<b>Temperaturbereich:</b>	-40°C bis +90°C
<b>Farbe:</b>	RAL 9005 (Tiefschwarz)
<b>lebensmitteltauglich:</b>	nein

### Anmerkung:

- Der ScrewClip kann mit beliebigen Schrauben kombiniert werden
- Anwendung mit einer Unterlegscheibe wird empfohlen