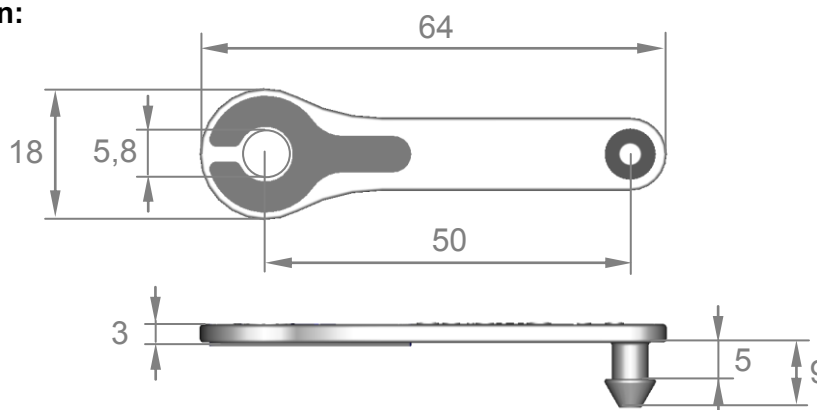


Datenblatt ScrewClip 6

Abmessungen:



Montagebohrung:	$\varnothing 6 \pm 0,1$
Bohrungsabstand für Montage:	50 mm
Max. zul. Materialstärke für Montagezapfen:	5 mm
Max. zul. Drehmoment	22 Nm
Material Metalleinsatz	1.4301 (Edelstahl)
Elastomertyp:	SBR (Styrol-Butadien-Kautschuk)
Temperaturbereich:	-40°C bis +90°C
Farbe:	RAL 9005 (Tiefschwarz)

Anmerkung:

- Der ScrewClip kann mit beliebigen Schrauben kombiniert werden
- Anwendung mit einer Unterlegscheibe wird empfohlen

Baumustergeprüft bzgl. Verlierbarkeit gemäß MRL 2006/42/EG Anhang I, 1.4.2.1

