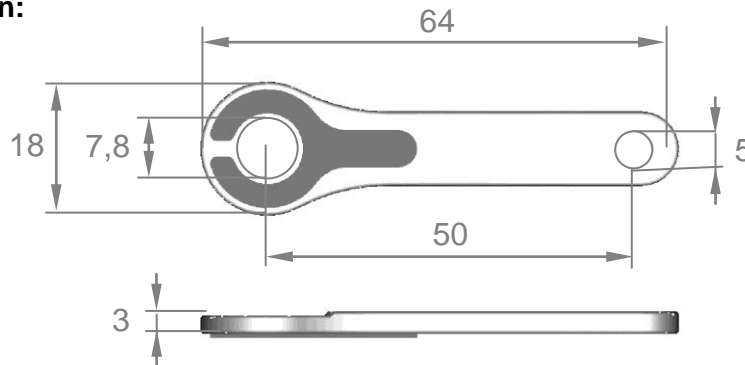


Datenblatt ScrewClip 8 Vario

Abmessungen:



	Je nach
Montagebohrung:	Befestigungsmittel
Bohrungsabstand für	
Montage:	50 mm
Durchmesser des	
Montagelochs:	5 mm
Max. zul. Drehmoment	45 Nm
Material Metalleinsatz	1.4301
Elastomertyp:	SBR
Temperaturbereich:	-40°C bis +90°C
Farbe:	RAL 9005 (Tiefschwarz)

Anmerkung:

- Der ScrewClip kann mit beliebigen Schrauben kombiniert werden
- Anwendung mit einer Unterlegscheibe wird empfohlen

Baumustergeprüft bzgl. Verlierbarkeit gemäß MRL 2006/42/EG Anhang I, 1.4.2.1

