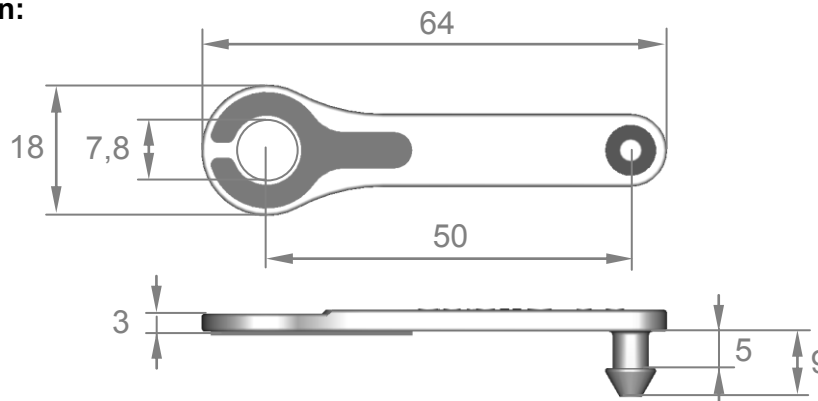


Datenblatt ScrewClip 8

Abmessungen:



Montagebohrung:	Ø 6 ± 0,1
Bohrungsabstand für Montage:	50 mm
Max. zul. Materialstärke für Montagezapfen:	5 mm
Max. zul. Drehmoment	45 Nm
Material Metalleinsatz	1.4301
Elastomertyp:	SBR
Temperaturbereich:	-40°C bis +90°C
Farbe:	RAL 9005 (Tiefschwarz)

Anmerkung:

- Der ScrewClip kann mit beliebigen Schrauben kombiniert werden
- Anwendung mit einer Unterlegscheibe wird empfohlen

Baumustergeprüft bzgl. Verlierbarkeit gemäß MRL 2006/42/EG Anhang I, 1.4.2.1

